

Torque/Pressure Chart

Pump Pressure (PS.I.)	Tool Output (FT./LBS.)
1000	330
1200	395
1400	460
1600	525
1800	590
2000	655
2200	722
2400	789
2600	856
2800	923
3000	990
3200	1,058
3400	1,126
3600	1,194
3800	1,262
4000	1,330
4200	1,397
4400	1,464
4600	1,531
4800	1,599
5000	1,666
5200	1,734
5400	1,801
5600	1,869
5800	1,936
6000	2,004



# CHAVE DE TORQUE HIDRÁULICA

**CallTorque**  
FERRAMENTAS INDUSTRIAIS

SÉRIE SQ COM PROPULSOR QUADRADO

# SQ

## CHAVE DE TORQUE HIDRÁULICA COM ARTICULAÇÃO GIRATÓRIA E PROPULSOR QUADRADO **a chave hidráulica com curvas**

Uma Chave Hidráulica como nenhuma outra, por uma única razão: cada ângulo, cada curva e cada função na Série SQ foi projetada com um propósito. De uma folha de papel em branco somamos nossos 20 anos de conhecimento e tecnologia em Chaves de Torque Hidráulicas para criar a nossa Exclusiva Chave TorcUP.

Além da beleza externa, a SQ possui o mecanismo hidráulico mais forte, de vida mais longa e sem problemas já desenvolvido e disponível no mercado.

As três peças de movimento projetadas e montadas no interior da SQ são o resultado de mais de 20 anos de aplicações e conhecimentos adquiridos.

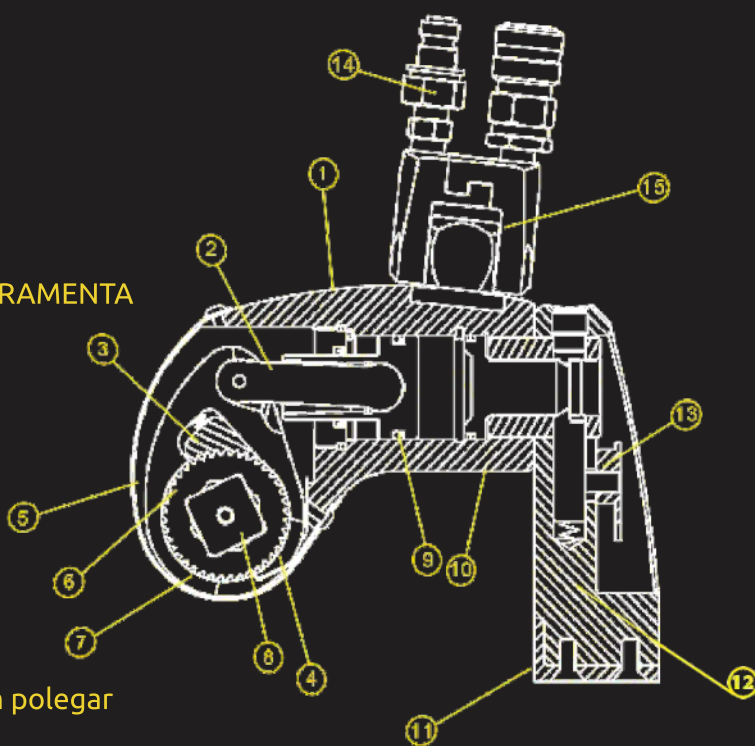
A combinação de ligas aeroespaciais de alta resistência com as modernas técnicas de fabricação criam maior eficiência no TORQUE da SQ do que em qualquer outra chave de torque disponível no mercado.

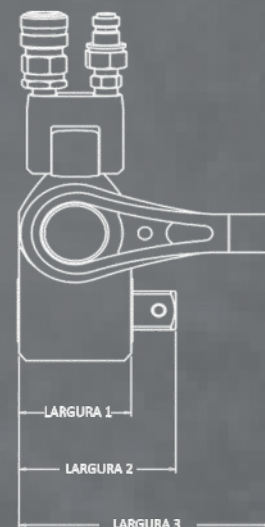
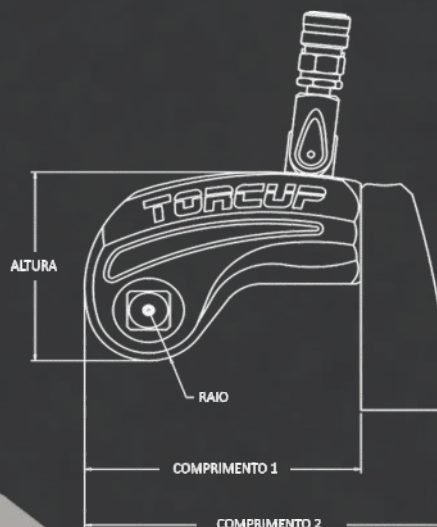
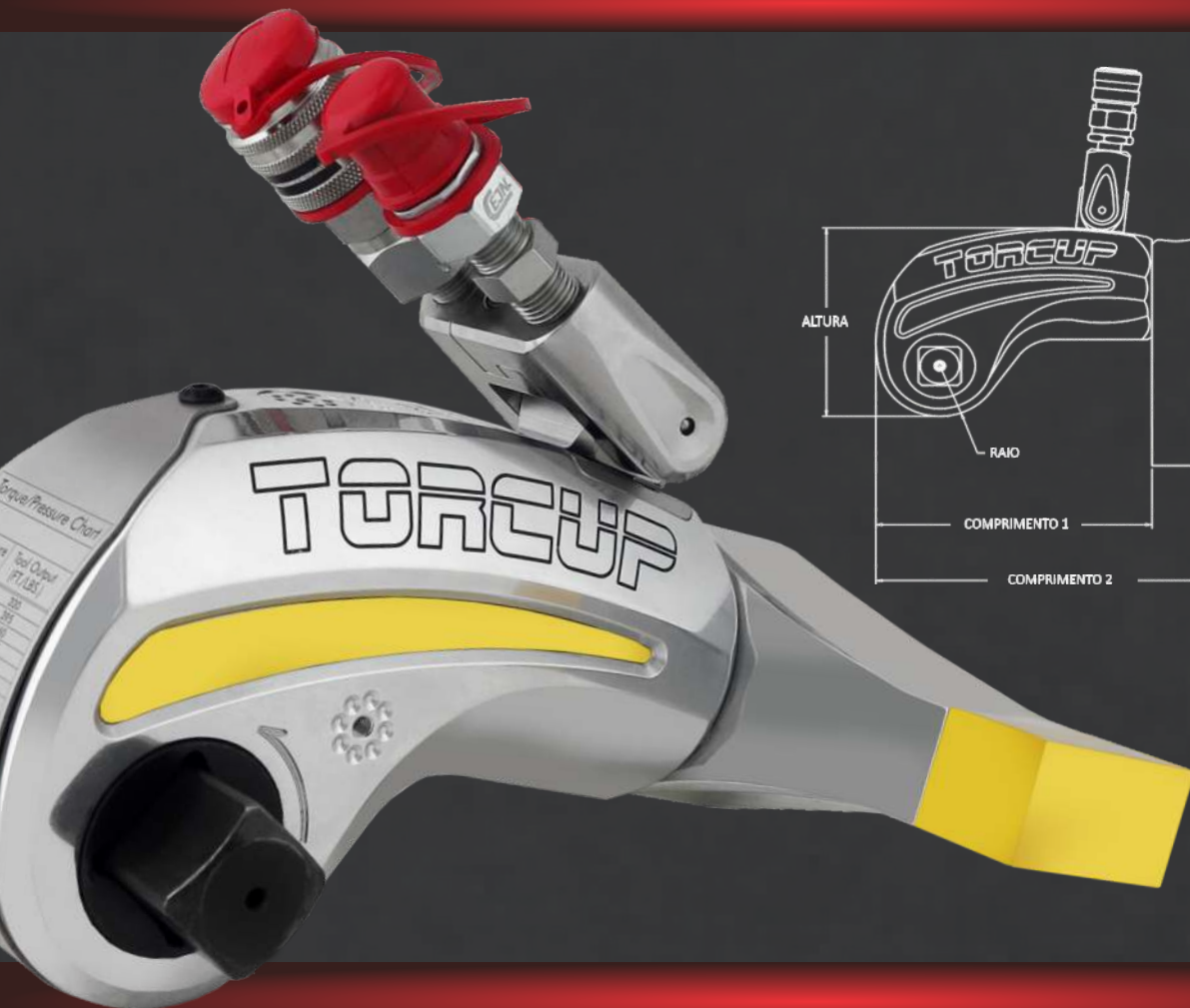
**NÃO HÁ OUTRA CHAVE DE TORQUE COMPARÁVEL  
À CHAVE DE TORQUE HIDRÁULICA SÉRIE SQ TORCUP.**



### *O diferencial interno*

- 1 Caixa mono-corpo patenteada
- 2 Haste de acionamento balanceada
- 3 Segmento de acionamento multi-dentes
- 4 Mecanismo anti-back lash (ANTI CHICOTE)
- 5 Gráfico de torque gravado a laser NA PRÓPRIA FERRAMENTA
- 6 CATRACA de dentes múltiplos
- 7 Placa de acionamento ÚNICA
- 8 PROPULSOR QUADRADO
- 9 VEDAÇÃO ÚNICA PARA O PISTÃO
- 10 Braço de reação direto à caixa mono-corpo.
- 11 Bota de reação em aço
- 12 Braço de reação de comprimento longo
- 13 Botão para liberação do braço de reação botão com polegar
- 14 Engates Rápidos sem gotejamento
- 15 Swivel 180° x 360° único





## Desenvolvido para força Bruta

MODELO NÚMERO	SQ-1	SQ-3	SQ-5	SQ-10
PROPULSOR	3/4"	1"	1 1/2"	1 1/2"
TORQUE MÍNIMO (ft/lbs)	132	292	587	1198
TORQUE MÁXIMO (ft/lbs)	1345	3425	5922	11908
TORQUE MÍNIMO (nm)	179	396	796	1624
TORQUE MÁXIMO (nm)	1824	4644	8029	16145
ERRO de SAÍDA	+/-3%	+/-3%	+/-3%	+/-3%
REPETIBILIDADE	100%	100%	100%	100%
CICLO DE TRABALHO	100%	100%	100%	100%
PESO DA FERRAMENTA (libras)	5.5	11.0	18.5	32.0
PESO DA FERRAMENTA (kg)	2.5	5.0	8.4	14.5
ALTURA (em)	3.76	4.91	6.05	7.34
ALTURA (mm)	95.5	124.71	153.67	186.44
COMPRIMENTO 1 (in)	4.91	6.48	7.95	9.85
COMPRIMENTO 1 (mm)	124.71	164.59	201.93	250.19
COMPRIMENTO 2 (in)	6.47	8.48	10.70	2.85
COMPRIMENTO 2 (mm)	164.34	215.39	271.78	326.39
RAIO DA CAIXA (in)	0.99	1.31	1.57	2.13
RAIO DA CAIXA (mm)	25.15	33.20	39.88	54.10
LARGURA 1 (in)	2.0	2.63	3.13	3.95
LARGURA 1 (mm)	50.80	66.80	79.50	100.33
LARGURA 2 (in)	2.75	3.68	4.64	5.47
LARGURA 2 (mm)	69.85	93.50	117.86	138.94
LARGURA 3 (in)	4.61	5.92	7.0	8.74
LARGURA 3 (mm)	117.09	150.37	177.80	222.0



# SQ

**Chave de Torque Hidráulica  
Articulação Giratória  
Propulsor Quadrado**

*Única - forma que se encaixa  
Durável - 20 anos de engenharia  
Adaptável - acessórios para todas as necessidades*



Tubo de reação estendido  
"Reaction Tube" -  
Braço de reação tubular reto



Adaptador hexadecimal direto  
"Adaptor Hex" -  
Adaptadores Hexagonais



Tampa final protetor  
"End Cap" - Protetor da Estria



"Tool Handle" -  
Manipulador



"Non Push" -  
Drive quadrado  
Propulsor Fixo



Braço de reação bota larga  
"Wide boot" - Braço Standard Largo

## Maletas para transporte e segurança



Catálogo 2017

**torcup**  
SQ SERIES

**Fabricado nos EUA**

Apenas três peças móveis

**Cada unidade é calibrada em  
nosso laboratório ISO17025**

Fabricado com AQ Ligas Certificadas

**Manobrabilidade da mangueira  
por swivel único**

Design Torcup Genuine

Distribuidor no Brasil

**CallTorque**  
FERRAMENTAS INDUSTRIAIS

Av. Affonso Porto Emerim, nº 1104  
Bairro Pitangueiras - CEP95500-000  
Santo Antônio da Patrulha, RS - Brasil

+55 51. 3662.5756

+55 51.98535.5067

atendimento@calltorque.com.br

[www.calltorque.com](http://www.calltorque.com)

