

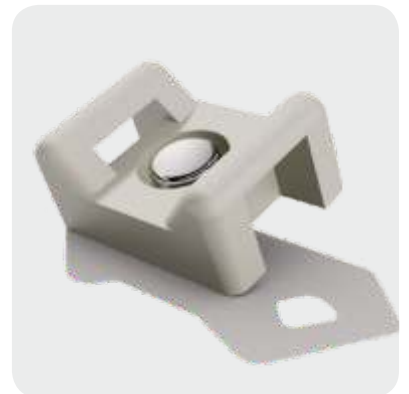
**GRIPNAIL**  
Industrial Metal Fasteners

"PREGUE" CONEXÕES  
E CABOS EM METAIS

SEM PERFURAÇÃO  
OU ADESIVOS

## FIXE FIOS E CABOS AO METAL RÁPIDA E DEFINITIVAMENTE

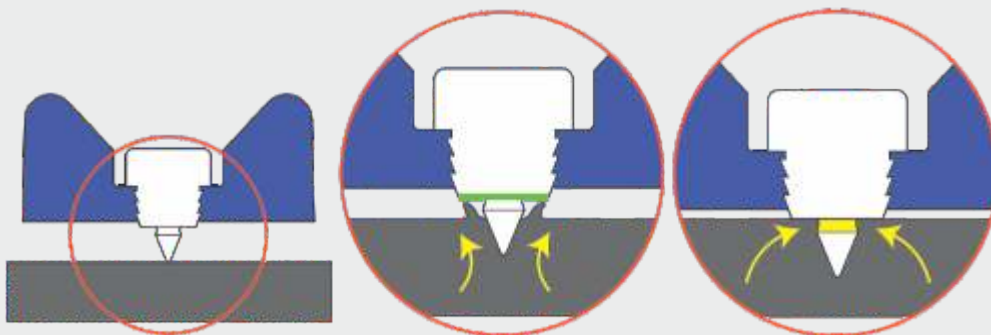
Fixe os suportes para cabos em metais rápido e definitivamente, sem perfuração ou qualquer outra preparação de superfície. Basta colocar a tacha TackMount em um CIZEL de uma ferramenta pneumática Gripnail 211, posicionar e "PREGAR" diretamente na base metálica, como aço, alumínio ou ferro fundido. As tachas TackMount são fabricadas a partir de um plástico especial resistente à impactos com um pré-inserto de uma tacha MetalTack™. Não será mais necessário pré-furos, parafusos ou preparações de superfície para receber adesivos. *TackMount está disponível nas cores branco ou preto.*



A tacha TackMount é fixada permanentemente em superfícies metálicas e gira livremente para o alinhamento final.

### Como funciona a tacha TackMount:

■ Tacha TackMount   ■ Metal base   ■ Anel de realinhamento   ■ Ranhura de bloqueio



**Posição:** a tacha TackMount é colocada contra a base de metal e estará pronta para ser fixada.

**A fixação:** fixando (pregando) a TackMount instantaneamente, ela força o metal da base, na forma de um vulcão, que encontra o anel de realinhamento.

**Conjunto:** quando totalmente fixada, o metal deslocado é incorporado à ranhura de bloqueio, criando uma fixação de alta resistência e definitiva.

**Call**  
**Torque**

FERRAMENTAS  
INDUSTRIAIS

+55 51. 3662.5756  
[www.calltorque.com](http://www.calltorque.com)

## Por que TackMount?

A tacha TackMount é um acessório mecânico rápido, permanente e não necessita de preparação de superfícies. Outros fixadores não são permanentes e ainda podem exigir a limpeza da superfície. Parafusos e rebites requerem um furo no material de base. Fazer um pré-furo, além de demorado, exige preparações e ainda brocas que, dependendo dos diâmetros, têm seu tempo de uso mais curto. Já uma tacha TackMount é fixada em uma única operação de impacto.

## Material e Resistência à Corrosão

### TackMount com um MetalTack montado.

As tachas TackMount padrão são fabricadas a partir de uma tacha MetalTack em aço carbono, cromado de zinco. Passam por um teste de pulverização de sal por no mínimo de 120 horas, de acordo com ASTM B117. Eles podem ser fixados em metais básicos com dureza de até HRB90.

### TackMount com aço inoxidável MetalTack (disponível sob encomenda)

Uma tacha MetalTack em aço inoxidável é fabricada a partir do aço inoxidável série 400 não banhado. Os fixadores têm uma pequena quantidade de carbono e formam uma leve ferrugem depois da exposição a ambientes corrosivos, e podem penetrar metais com dureza de até HRB90, bem como em muitos graus de aço inoxidável.

### TackMount com MetalTack em aço especial (disponível sob encomenda)

Uma tacha MetalTack em aço especial (*aço ferramenta*) é fabricada a partir de uma liga de aço especial que lhe permite ser mais resistente do que os fixadores normais. A MetalTack em Aço Especial, pode penetrar materiais com dureza de até HRB100. São ainda banhadas em Cromato de Zinco, a mesma proteção contra corrosão da MetalTack padrão.

### A Base de metal

A tacha TackMount irá fixar na maioria dos metais maleáveis, incluindo aço, aço inoxidável, latão, bronze e alumínio, e também poderá se fixar a muitas graduações de ferro fundido ou forjado.

### Fixadores Especiais

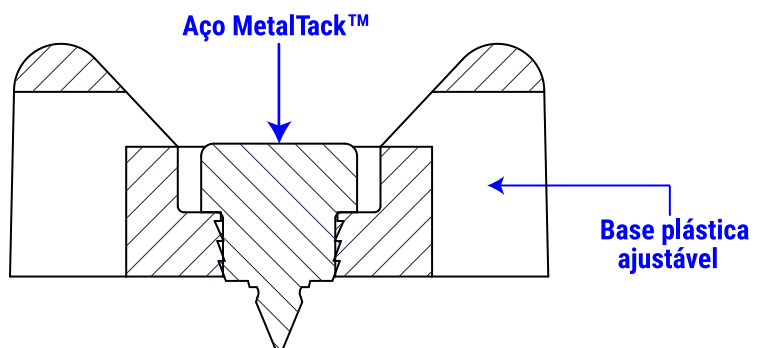
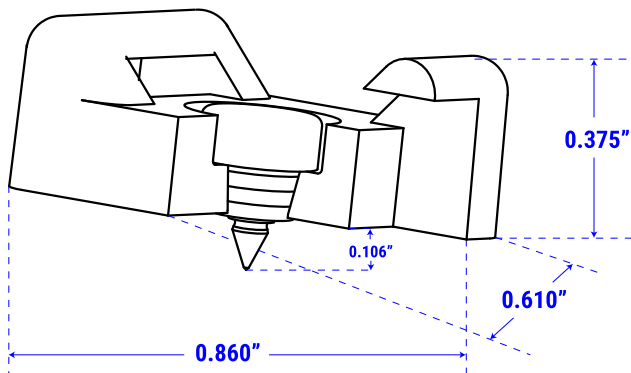
Entre em contato conosco, caso o nosso TackMount padrão não se encaixe em sua aplicação. Nossos engenheiros terão prazer em trabalhar com você e explorar a possibilidade de criar um MetalTack especial.

## Informações sobre pedidos

As tachas TackMounts são vendidas em pacotes de 100 ou 1.000 peças (Peça # 20427 ou Peça # 20427-BK). Instalar TackMounts com um Cizel de ponta alargada (parte # 314) e a ferramenta de ar de impacto Gripnail 211.

## Componente Plástico

A TackMount é fabricada a partir de DuPont Zytel® ST801, uma resina de poliamida 66 de uso geral e super resistente.



Portátil, segura e com um único impacto, a Gripnail 211 permite que o operador posicione a tacha TackMount antes da fixação definitiva.

