

AMAX



BOMBAS HIDRÁULICAS AMAX

torque

**REFORÇO
SOB PRESSÃO**

Call
Torque
FERRAMENTAS
INDUSTRIAIS

AMAX

Call
Torque
FERRAMENTAS
INDUSTRIAIS

BOMBA HIDRÁULICA DE TORQUÍMETRO PNEUMÁTICO

DESEMPENHO EM TRÊS FASES

OBTER UM DESEMPENHO PORTÁTIL CONFIÁVEL DE UMA BOMBA HIDRÁULICA DE TORQUÍMETRO PARA SERVIÇO PESADO. AJUSTE A PRESSÃO E OBTENHA O TORQUE A CADA CICLO

DADOS TÉCNICOS

	AMAX
Capacidade do reservatório (gal/litro)	2.2 / 8.4
Estilo de Válvula	Auto Retrátil
Especificação do motor pneumático	4HP / 2.9kW
Necessidade mínima de ar	55 psi @ 35 CFM
Peso (lbs/kg)	60 / 27

FLUXO MÁXIMO DE ÓLEO

	AMAX	
Etapa 1 (1000psi / 70bar)	610 cu.in / min	10.0 l / min
Etapa 2 (3900psi / 270bar)	145 cu.in / min	2.4 l / min
Etapa 3 (10.000psi / 700bar)	70 cu.in / min	1.1 l / min

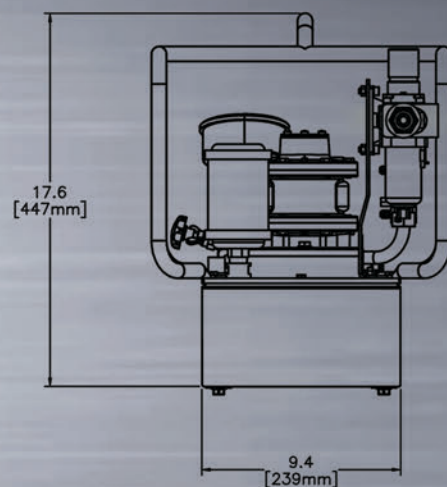
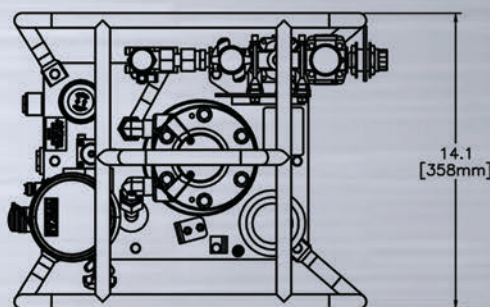
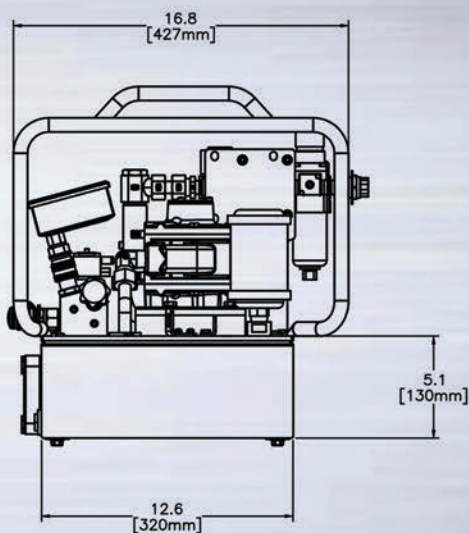


DIMENSÕES

	AMAX
Comprimento (in / mm)	16.8 / 427
Largura (in / mm)	14.1 / 358
Altura (in / mm)	17.6 / 447

DIMENSÕES DO RESERVATÓRIO

	AMAX
Comprimento (in / mm)	12.6 / 320
Largura (in / mm)	9.4 / 239
Altura (in / mm)	5.1 / 130



LINHA TWIN
MANGUEIRA HIDRÁULICA

MULTI-PORT
MANIFOLD



* MANGUEIRA HIDRÁULICA E MULTI-PORT MANIFOLD VENDIDOS SEPARADAMENTE