

EMAX

BOMBAS HIDRÁULICAS EMAX



Torque

**FORÇA
SOB PRESSÃO**

Call
Torque
FERRAMENTAS
INDUSTRIAIS

EMAX

BOMBA DE CHAVE DE TORQUE ELÉTRICA HIDRÁULICA

Call
Torque
FERRAMENTAS
INDUSTRIAIS

DESEMPENHO EM TRÊS FASES

OBTENHA O MÁXIMO DESEMPENHO DE UMA BOMBA DE CHAVE DE TORQUE HIDRÁULICA DE PESO MÍNIMO. AJUSTE A PRESSÃO E OBTENHA O TORQUE A CADA CICLO

DADOS TÉCNICOS

EMAX-115V / EMAX-230V

Capacidade do reservatório (gal/litro)

2.2 / 8.4

Estilo de Válvula

Auto Retrátil

Especificação do motor pneumático

2.2 HP / 1.6 kW

Peso (lbs/kg)

62 / 28

FLUXO MÁXIMO DE ÓLEO

EMAX-115V / EMAX-230V

Etapa 1 (1000psi / 70bar)

610 cu.in / min

10.0 l / min

Etapa 2 (3900psi / 270bar)

145 cu.in / min

2.4 l / min

Etapa 3 (10.000psi / 700bar)

65 cu.in / min

1.1 l / min



DIMENSÕES

EMAX-115V / EMAX-230V

Comprimento (in / mm)

16.5 / 419

Largura (in / mm)

15.0 / 381

Altura (in / mm)

16.0 / 406

DIMENSÕES DO RESERVATÓRIO

EMAX-115V / EMAX-230V

Comprimento (in / mm)

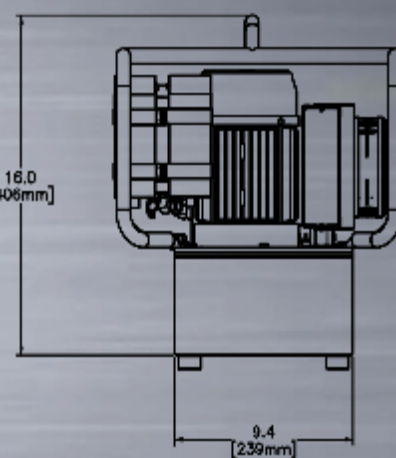
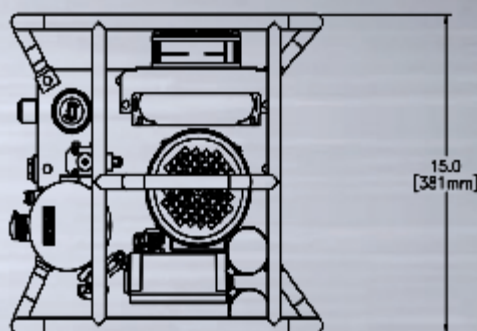
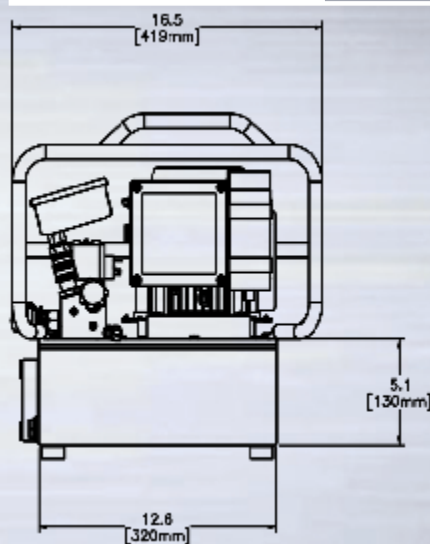
12.6 / 320

Largura (in / mm)

9.4 / 239

Altura (in / mm)

5.1 / 130



LINHA TWIN
MANGUEIRA HIDRÁULICA

MULTI-PORT
MANIFOLD



* MANGUEIRA HIDRÁULICA E MULTI-PORT MANIFOLD VENDIDOS SEPARADAMENTE