

EMINI



torque

**POTÊNCIA E
TORQUE PORTÁTIL**



BOMBAS HIDRÁULICAS EMINI

EMINI

BOMBA DE CHAVE DE TORQUE ELÉTRICA HIDRÁULICA

Call
Torque
FERRAMENTAS
INDUSTRIAIS

DESEMPENHO EM DUAS FASES

OBTENHA UM DESEMPENHO CONFIÁVEL DE UMA BOMBA PARA TORQUÍMETRO ELÉTRICO HIDRÁULICO PORTÁTIL PARA SERVIÇO PESADO. AJUSTE A PRESSÃO E ATINJA O TORQUE EM QUALQUER LUGAR.

DADOS TÉCNICOS

EMINI - 115V / 230V

Capacidade do reservatório (gal/litro)

1.4 / 5.3

Estilo de Válvula

Auto Retrátil

Especificação do motor

0.8 HP / 0.6 kW

Peso (lbs/kg)

39 / 17.7

FLUXO MÁXIMO DE ÓLEO

EMINI - 115V / 230V

Etapa 1 (1000psi / 70bar)

310 cu.in / min

5.1 l / min

Etapa 2 (10.000psi / 700bar)

31 cu.in / min

0.5l / min



DIMENSÕES

EMINI - 115V / 230V

Comprimento (in / mm)

17 / 432

Largura (in / mm)

9,8 / 249

Altura (in / mm)

14.7 / 373

DIMENSÕES DO RESERVATÓRIO

EMINI - 115V / 230V

Comprimento (in / mm)

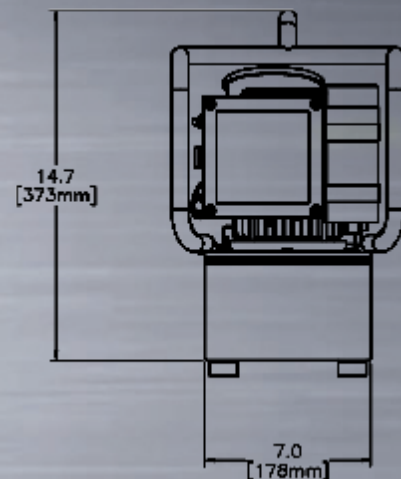
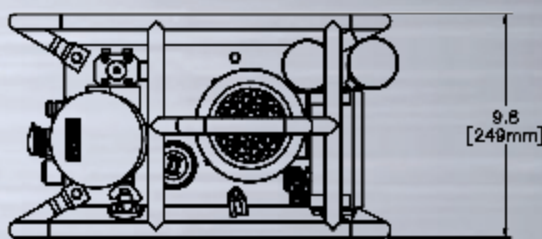
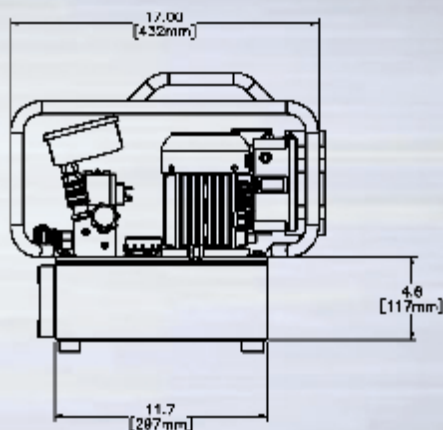
11.7 / 297

Largura (in / mm)

7.0 / 178

Altura (in / mm)

4.6 / 117



LINHA TWIN
MANGUEIRA HIDRÁULICA

MULTI-PORT
MANIFOLD



* MANGUEIRA HIDRÁULICA E MULTI-PORT MANIFOLD VENDIDOS SEPARADAMENTE