



torque **UP**™

**PREPARADA PARA
A REVOLUÇÃO**

CallTorque
FERRAMENTAS INDUSTRIAIS

CHAVE DE TORQUE PNEUMÁTICA RP

RP

CHAVE DE TORQUE PNEUMÁTICA

A CHAVE COM EQUILIBRIO

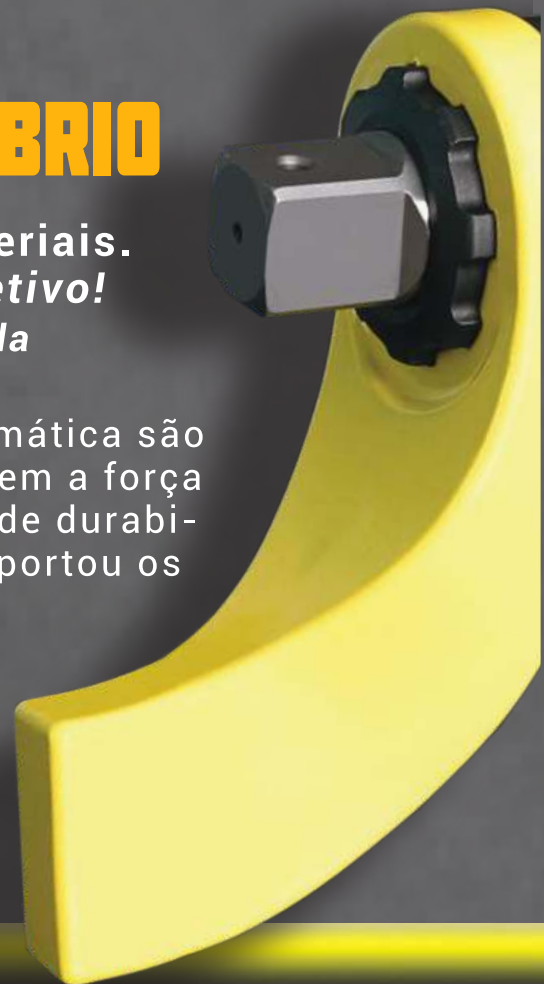
Redesenhar a engrenagem. Otimizar os materiais.
Aperfeiçoar o ajuste. *Este era o nosso objetivo!*

*O resultado: uma chave pneumática otimizada
até o mais ínfimo pormenor.*

A espinha dorsal de qualquer chave de torque pneumática são as suas engrenagens. As engrenagens que constituem a força motriz da série RP foram concebidas com um fator de durabilidade acrescida. A linha completa de Raptors já suportou os mais extremos testes a longo prazo do que estas ferramentas irão talvez experimentar em campo.

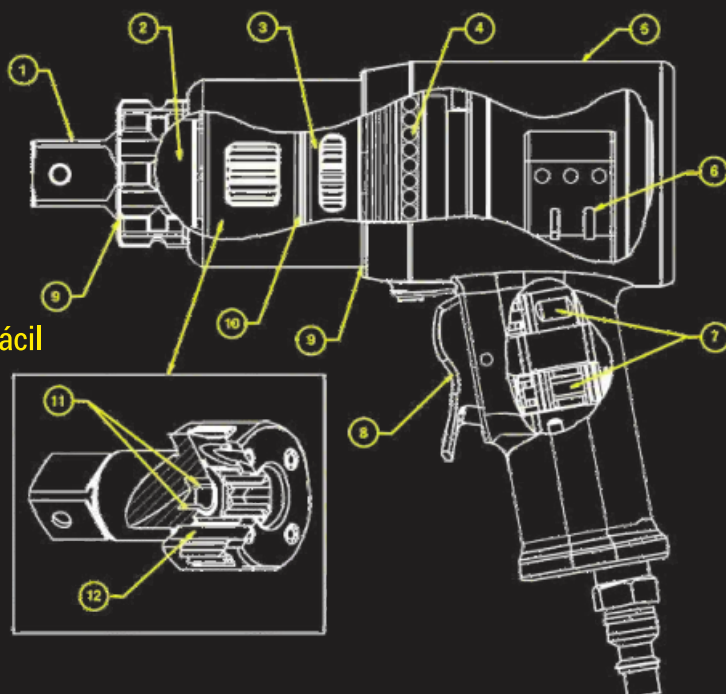
Se procuravas uma chave de torque pneumática que estivesse ao seu lado em qualquer trabalho, não procure mais!

Escolha a Torcup Raptor!



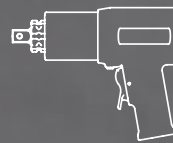
O PODER POR DENTRO DA RP:

1. Liga de aço temperado para maior durabilidade e ciclos de vida longos
2. Os rolamentos suportam as cargas sentidas no acionamento quadrado
3. Sistemas de engrenagens planetárias de várias fases com desenho de dentes otimizado
4. Rotação suave da caixa de velocidades com rolamentos de esferas, independente do punho do motor
5. Empunhadora leve em alumínio com revestimento texturizado durável e antiderrapante
6. Motor pneumático ultra-eficiente concebido para uma manutenção fácil
7. As válvulas do tipo cartucho permitem uma substituição fácil
8. Controle do gatilho com um dedo para avançar e recuar
9. O-rings vedam a massa lubrificante, mantendo a água e a sujidade afastadas
10. O rolamento axial entre as fases isola o motor quando utilizado em todas as orientações
11. As engrenagens funcionam em casquilhos de baixa fricção e alta resistência
12. Pinos de aço de suporte em cada estágio





RP-500 velocidade única
Escala de Torque 78-530 lbf-ft
Velocidade livre 16.5-44 RPM



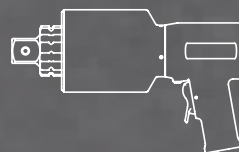
RP-1000 velocidade única
Escala de Torque 148-1030 lbf-ft
Velocidade livre 7-15 RPM



RP-2000 velocidade única
Escala de Torque 231-1015 lbf-ft
Velocidade livre 3.5-9 RPM



RP-3000 velocidade única
Escala de Torque 484-3070 lbf-ft
Velocidade livre 1.75-4 RPM

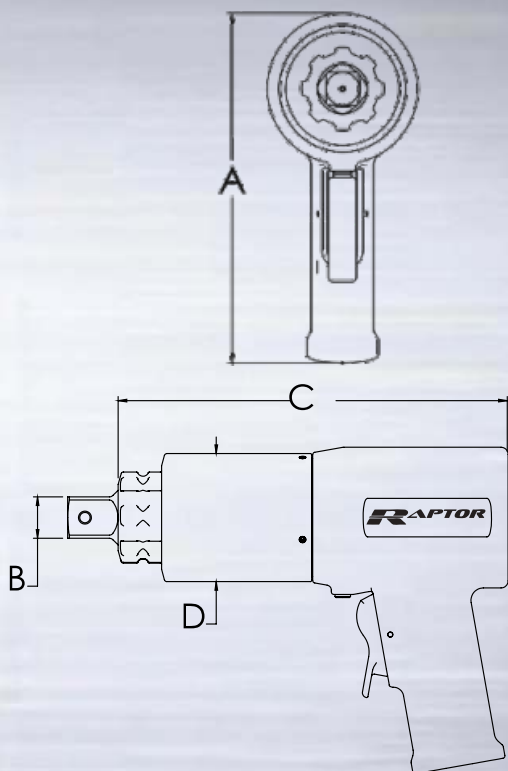


RP-6000 velocidade única
Escala de Torque 714-6000 lbf-ft
Velocidade livre 1.25-3 RPM

Requisitos: Pressão de ar 10-90 psi - Caudal 45-55 CFM

www.calltorque.com.br

ENGENHARIA DE POTÊNCIA



NÚMERO DO MODELO	RP-500	RP-1000	RP-2000	RP-3000	RP-6000
DRIVE QUADRADO	3/4"	1"	1"	1"	1 1/2"
MIN. TORQUE (lbf-ft)	78	148	231	484	714
TORQUE MÁX. (lbf-ft)	530	1030	2015	3070	6000
TORQUE MÍN. (nm)	106	201	313	656	968
TORQUE MÁX. (nm)	719	1396	2732	4162	8121
ALTURA A (pol.)	7.89"	7.89"	7.89"	8.06"	8.69"
ALTURA A (mm)	200.4	200.4	200.4	204.7	220.7
DRIVE QUADRADO B (pol.)	0.75"	1"	1"	1"	1.5"
DRIVE QUADRADO B (mm)	19.05	25.4	25.4	25.4	38.1
COMPRIMENTO C (pol.)	6.80"	8.87"	9.40"	11.62"	12.32"
COMPRIMENTO C (mm)	172.7	225.3	238.8	295.2	312.9
DIÂMETRO D (pol.)	2.56"	2.85"	3.09"	3.75"	5.00"
DIÂMETRO D (mm)	65.0	72.4	78.5	95.3	127.0
PESO (lbs) sem braço	9	12	16	20	36
PESO (kg) sem braço	4.1	5.4	7.3	9.1	16.3
DADOS DE DESEMPENHO					
RPM @ 10 psi	16.5	7	3.5	1.75	1.25
RPM @ MAX psi	44	15	9	4	3
FERRAMENTA psi MAX	80	70	90	65	90



RP

series

CHAVE DE TORQUE PNEUMÁTICA

VELOCIDADE - REVOLUCIONAMOS através da eficiência!

PESO - Reduzimos o peso sem sacrificar a durabilidade!

FORÇA - Sabemos como fazer com que as ligas funcionem!

Braço de reação deslizante e reto



Braço de reação curto



Braço de reação longo e alargado



Extensão do nariz



Unidade F/R/L



Alça multi-posição



RP-F/R/L

Controle de saída de torque.

Pressão do ar medida com um manômetro com líquido PSI/BAR.

Lubrificador ajustável para um gotejamento adequado de "óleo para ferramentas pneumáticas".

Estrutura ergonômica F/R/L em amarelo de segurança com armazenamento para a mangueira.

Dimensões: Largura 9", Altura 12", Comprimento 12", Peso 12,0 lbs / 5,4 kg



maleta de transporte



CallTorque

FERRAMENTAS INDUSTRIAIS

+55 51 3662.7324

+55 51 98535.5067 (Comercial)

+55 51 99884.7324 (Locação)

comercial@calltorque.com.br

locacao@calltorque.com.br

Visite-nos em
calltorque.com.br

