



*torcui*™

**A SOLUÇÃO COMPLETA**

**CallTorque**  
FERRAMENTAS INDUSTRIAIS

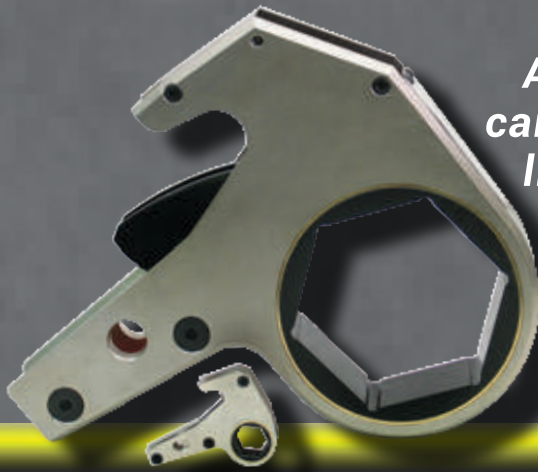
**CHAVE DE TORQUE DE BAIXO PERFIL TXU**

# TXU

## CHAVE DE TORQUE HIDRÁULICA DE BAIXO PERFIL GIRATÓRIO A CHAVE DE TORQUE COM GIRO

Não só a chave em si pode ser girada em qualquer aplicação, como também o giro único.

Reescrevemos o conceito com a TXU quando se trata de ser a chave hidráulica de vão limitado mais versátil. Todos os componentes foram projetados para proporcionar desempenho de torque correto e durabilidade, a fim de fornecer resultados no local de trabalho com precisão e dentro do prazo.

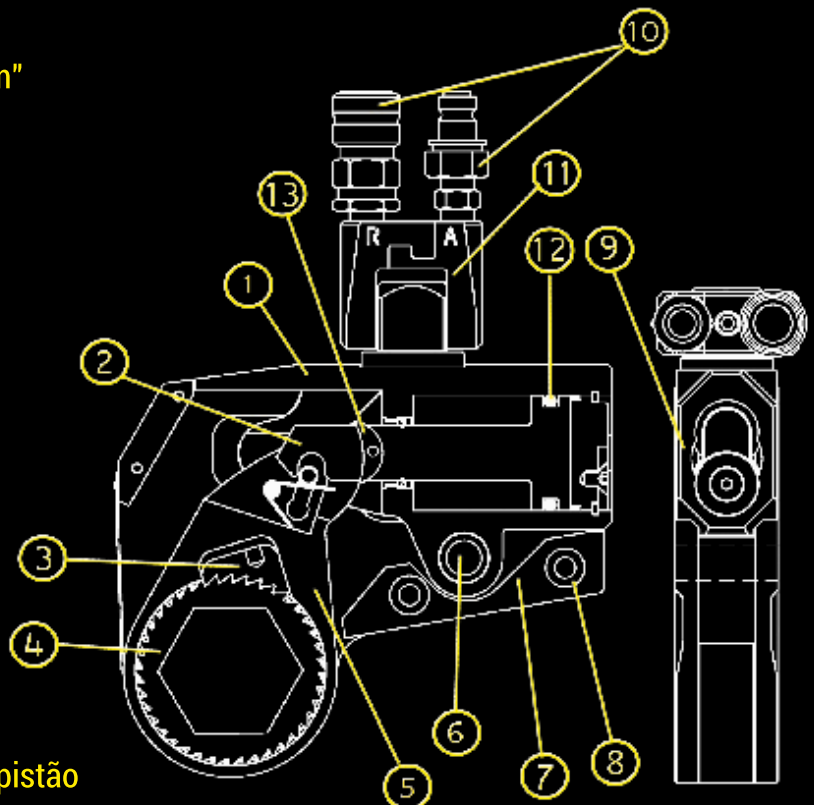


*A TXU é a única ferramenta na caixa de ferramentas que lhe dará liberdade quando confrontada com limitações.*

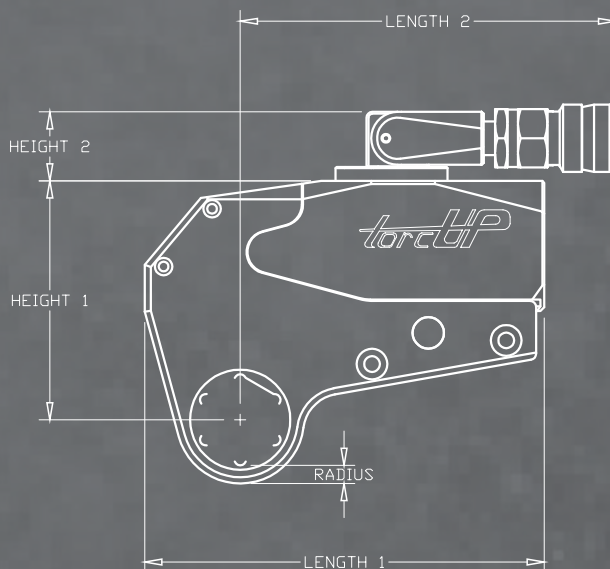


### O PODER POR DENTRO DA TX:

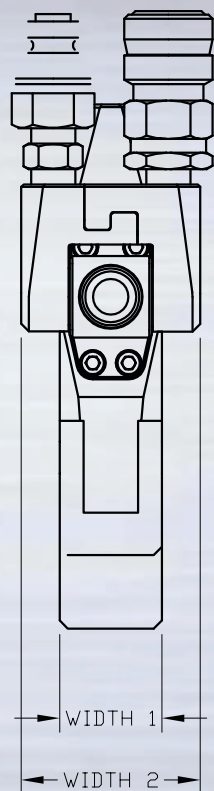
1. Cilindro patenteado em forma de "amendoim"
2. Haste de engate
3. Lingueta de acionamento sem trava
4. Catraca com vários dentes
5. Placa de acionamento de peça única
6. Pino de ligação
7. Coxim de reação em linha
8. Pino de alinhamento de aço
9. Projeto totalmente plano
10. Acopladores de conexão rápida
11. 180° x 360° uni-giratório
12. Vedação proprietária do pistão
13. O controle deslizante evita o desgaste do pistão





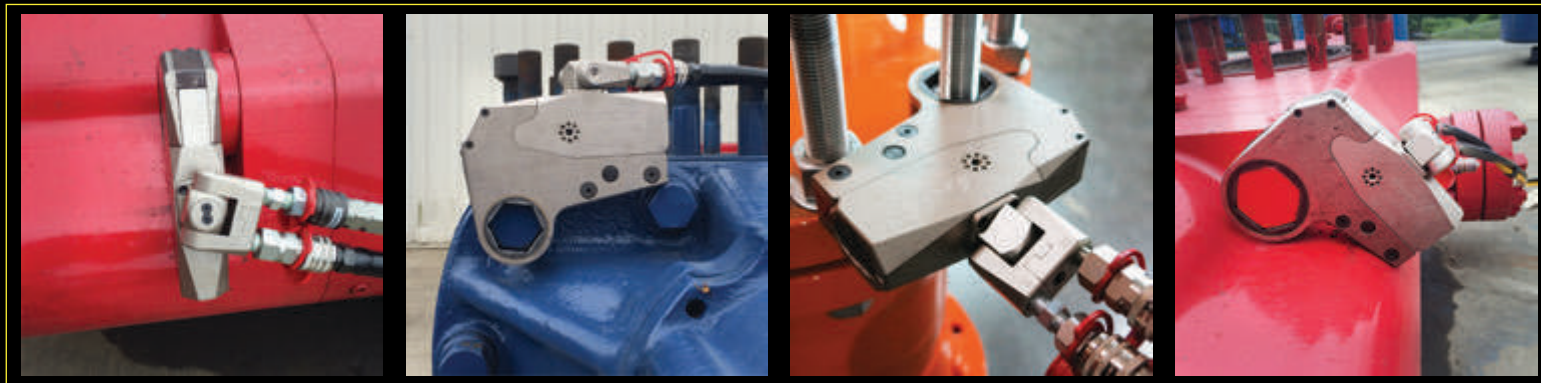


## ENGENHARIA DE POTÊNCIA



| MODEL NUMBER                   | TX-2         | TX-4        | TX-8         | TX-16         | TX-32        |
|--------------------------------|--------------|-------------|--------------|---------------|--------------|
| TORQUE MIN. (lbf-ft)*          | 240          | 472         | 800          | 1525          | 3500         |
| TORQUE MÁX. (lbf-ft)*          | 2320         | 4786        | 8800         | 16300         | 38100        |
| TORQUE MÍN. (nm)*              | 274          | 564         | 1033         | 1917          | 4476         |
| TORQUE MÁX. (nm)*              | 3199         | 6584        | 12055        | 22361         | 55220        |
| PESO DO CILINDRO (lbs)         | 4.0          | 6.9         | 12.5         | 16            | 27.1         |
| PESO DO CILINDRO (kg)          | 1.8          | 3.1         | 5.7          | 7.3           | 12.3         |
| PESO DO LINK A PARTIR DE (lbs) | 2.4          | 5.4         | 11.9         | 21.0          | 29.0         |
| PESO DO LINK ATÉ (lbs)         | 3.5          | 7.6         | 14.5         | 28.0          | 35.5         |
| PESO DO LINK A PARTIR DE (kg)  | 1.0          | 2.4         | 5.5          | 9.5           | 13.0         |
| PESO DO LINK ATÉ (kg)          | 1.5          | 3.4         | 6.5          | 13.0          | 17.9         |
| COMPRIMENTO 1 (pol.)           | 6.45         | 7.87        | 10.18        | 12.93         | 15.8         |
| COMPRIMENTO 1 (mm)             | 163.8        | 199.9       | 258.6        | 328.4         | 401.3        |
| COMPRIMENTO 2 (pol.)           | 5.99         | 6.58        | 7.34         | 8.2           | 9.31         |
| COMPRIMENTO 2 (mm)             | 152.4        | 167.1       | 186.4        | 208.2         | 236.5        |
| LARGURA 1 (pol.)               | 1.25         | 1.63        | 2.05         | 2.5           | 3.24         |
| LARGURA 1 (mm)                 | 31.8         | 41.4        | 52.1         | 63.5          | 82.3         |
| LARGURA 2 (pol.)               | 2.19         | 2.26        | 2.26         | 2.26          | 2.26         |
| LARGURA 2 (mm)                 | 55.6         | 57.4        | 57.4         | 57.4          |              |
| FAIXA DE RAIOS DE (pol.)       | 0.37         | 0.41        | 0.56         | 0.68          | 0.93         |
| FAIXA DE RAIOS ATÉ (pol.)      | 0.59         | 0.77        | 0.93         | 1.68          |              |
| FAIXA DE RAIOS DE (mm)         | 9.6          | 10.5        | 14.2         | 17.1          | 23.6         |
| FAIXA DE RAIOS ATÉ (mm)        | 15.0         | 18.7        | 21.0         | 25.9          |              |
| ALTURA 1 (pol.)                | 3.39         | 4.93        | 6.18         | 7.58          | 9.5          |
| ALTURA 1 (mm)                  | 86.3         | 125.2       | 157          | 192.5         | 241.3        |
| ALTURA 2 (pol.)                | 1.11         | 1.30        | 1.30         | 1.30          | 1.3          |
| ALTURA 2 (mm)                  | 28.2         | 33.0        | 33.0         | 33.0          | 33.0         |
| FAIXA HEXAGONAL A PARTIR DE    | 3/4"/19mm    | 1"/27mm     | 1 7/8"/49mm  | 2 3/16"/55mm  | 3 1/8"/80mm  |
| FAIXA HEXAGONAL ATÉ            | 2 9/16"/65mm | 3 1/8"/80mm | 4 5/8"/120mm | 5 5/16"/135mm | 7 7/8"/200mm |

\*Apenas valores de referência. Consulte a tabela de torque de calibração fornecida com a ferramenta.



# TXU series

Chave de Torque  
Hidráulica de Perfil  
Baixo Unidirecional

**ADAPTAÇÃO** - em áreas com espaço limitado

**AJUSTÁVEL** - em 360 graus

**ANTECIPA-SE** - à todas as obstruções posicionais

Braço de reação de nível baixo



Chave de aperto de caixa



Braço de Reação reto



Adaptador de acionamento hexagonal quadrado

Cabo para ferramenta



Redutor hexagonal

## TXU SERIES

Made In USA

Quatro modelos de  
192 lbf-ft a 16.000 lbf-ft

Todas as unidades são calibradas  
em um laboratório ISO17025

Fabricado com ligas certificadas  
pela AQ

Design genuíno da TorcUP

*torcup*

Maleta de transporte



**CallTorque**  
FERRAMENTAS INDUSTRIAIS

+55 51 3662.7324

+55 51 98535.5067 (Comercial)

+55 51 99884.7324 (Locação)

comercial@calltorque.com.br  
locacao@calltorque.com.br

Visite-nos em  
[calltorque.com.br](http://calltorque.com.br)



Os produtos da TorcUP estão sujeitos a um contínuo desenvolvimento e a TorcUP reserva-se o direito de fazer alterações nas especificações e no design de seus produtos sem aviso prévio. Todos os direitos são reservados. É proibida a reprodução total ou parcial sem a permissão da TorcUP Inc.