



*torquUp*™

**UMA FERRAMENTA  
DE MÚLTIPLAS  
CARACTERÍSTICAS**

**CallTorque**  
FERRAMENTAS INDUSTRIAIS

**CHAVE DE TORQUE DE BAIXO PERFIL TX**

# TX

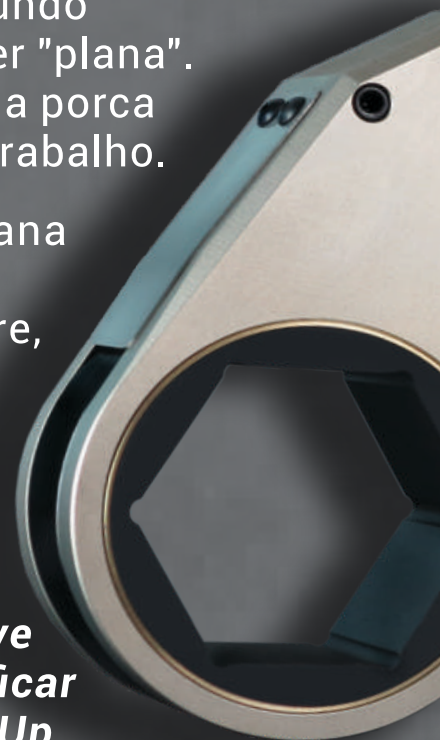
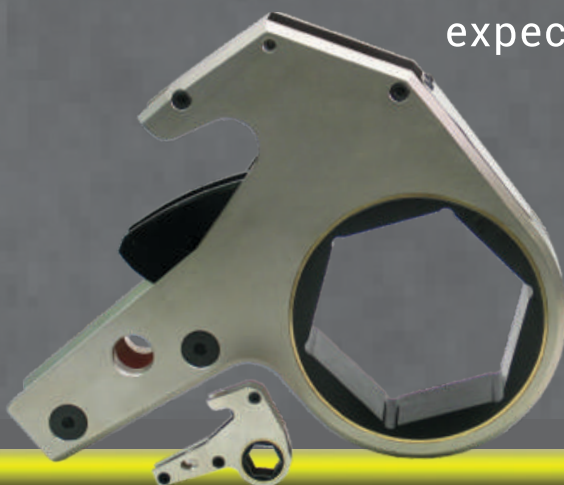
## CHAVE DE TORQUE HIDRÁULICA DE BAIXO PERFIL A FERRAMENTA COM VERSATILIDADE

Os trabalhos de aparafusamento mais exigentes do mundo requerem uma chave de torque hidráulica que possa ser "plana". As aplicações com restrições acima, em volta e atrás da porca exigem ferramentas que se encaixem para começar o trabalho.

A série TX foi a primeira chave de torque hidráulica plana a conquistar todas as limitações e muito mais!!!

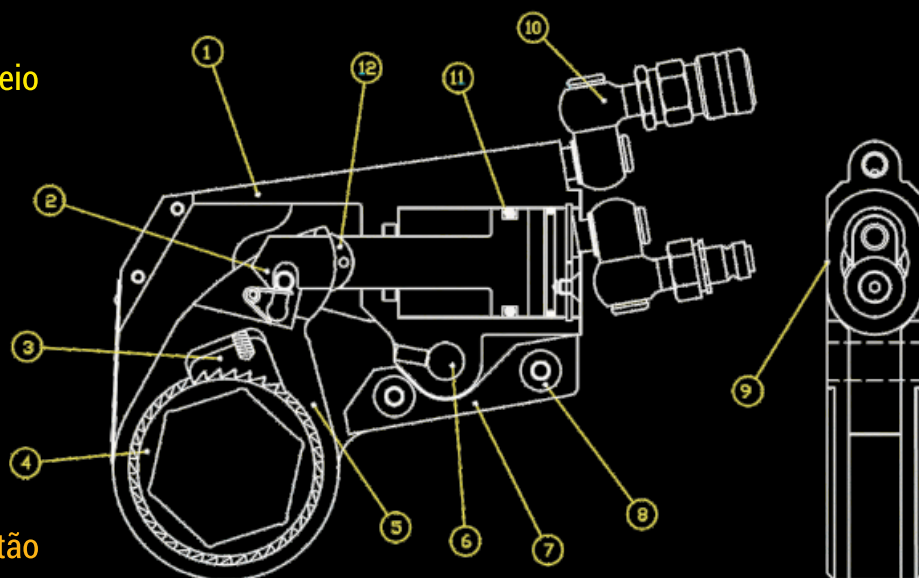
A indústria não exige apenas uma ferramenta que entre, mas uma que trabalhe para além das expectativas do local de trabalho.

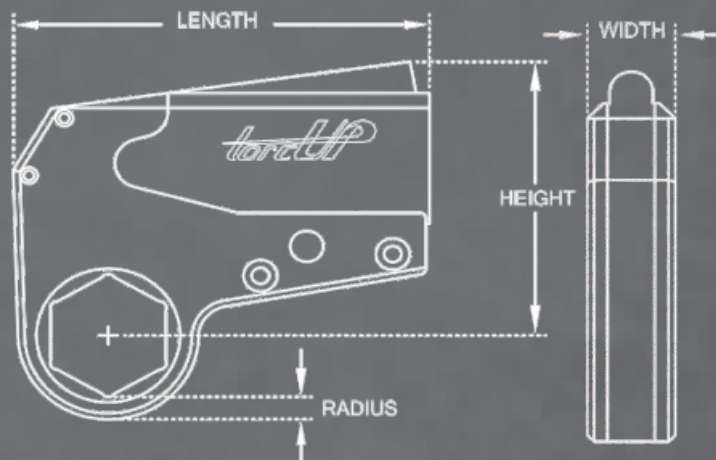
*Com 20 anos de sucesso comprovado nos ambientes mais adversos, a única chave verdadeiramente capaz de ficar "plana" é a Série TX da TorcUp.*



### O PODER POR DENTRO DA TX:

1. Cilindro patenteado "em forma de amendoim"
2. Haste de engate
3. Lingueta de acionamento sem bloqueio
4. Catraca de dentes múltiplos
5. Placa de acionamento de uma peça
6. Pino de ligação
7. Almofada de reação em linha
8. Pino de alinhamento em aço
9. Design completamente plano
10. Giro de 360 x 360
11. Vedação do pistão patenteada
12. A corrediça evita o desgaste do pistão





## ENGENHARIA DE POTÊNCIA

MODEL NUMBER	TX-1	TX-2	TX-4	TX-8	TX-16	TX-32	TX-45
TORQUE MIN. (lbf-ft)*	45	192	395	830	1560	3220	4850
TORQUE MÁX. (lbf-ft)*	560	1928	3950	8630	16600	35650	47380
TORQUE MÍN. (nm)*	61	260	535	1125	2115	4365	6575
TORQUE MÁX. (nm)*	759	2614	5355	11699	22503	48327	64239
PRECISÃO DE SAÍDA	+/-3%	+/-3%	+/-3%	+/-3%	+/-3%	+/-3%	+/-3%
REPETIBILIDADE	100%	100%	100%	100%	100%	100%	100%
CICLO DE FUNCIONAMENTO	100%	100%	100%	100%	100%	100%	100%
PESO DO CILINDRO (lbs)	1,0	3,5	6,0	11,7	16,0	26,0	29,0
PESO DO CILINDRO (kgs)	0,5	1,6	2,7	5,0	7,3	11,5	13,0
PESO DO LINK A PARTIR DE (lbs)	1,0	2,4	5,4	11,9	21,0	29,0	29,0
PESO DO LINK ATÉ (lbs)	1,0	3,5	7,6	14,5	28,0	39,5	39,5
PESO DO LINK A PARTIR DE (kgs)	0,45	1,0	2,4	5,5	9,5	13,0	13,0
PESO DO LINK AtÉ (kg)	0,45	1,5	3,4	6,5	13,0	17,9	17,9
COMPRIMENTO (pol.)	4,37	6,45	7,87	10,18	12,93	15,80	16,75
COMPRIMENTO (mm)	111,0	163,8	199,9	258,6	328,4	401,3	425,5
LARGURA (pol.)	0,78	1,25	1,63	2,05	2,50	3,24	4,88
LARGURA (mm)	19,8	31,8	41,4	52,1	63,5	82,3	124,0
FAIXA DE RAIOS DE (pol.)	0,24	0,37	0,41	0,56	0,68	0,96	0,96
FAIXA DE RAIOS ATÉ (pol.)	0,45	0,59	0,77	0,93	1,68	1,82	1,82
FAIXA DE RAIOS DE (mm)	6,2	9,6	10,5	14,2	17,1	24,3	24,3
FAIXA DE RAIOS ATÉ (mm)	11,4	15,0	18,7	21,0	25,9	44,2	44,2
ALTURA (pol.)	3,25	4,0	5,6	7,0	7,58	9,5	10,28
ALTURA (mm)	82,6	101,6	142,2	177,8	192,5	241,3	261,1
FAIXA HEXAGONAL A PARTIR DE	1/2"/13mm	3/4"/19mm	1"/27mm	1 7/8"/49mm	2 3/16"/55mm	3 1/8"/80mm	3 1/8"/80mm
FAIXA HEXAGONAL ATÉ	2"/50 mm	2 9/16"/65 mm	3 1/8"/80 mm	4 5/8"/120 mm	5 5/16"/135 mm	7 7/8"/200 mm	7 7/8"/200mm

\*Apenas valores de referência. Consulte a tabela de torque de calibração fornecida com a ferramenta.



**TX**  
series

Chave de Torque  
Hidráulica de  
Baixo Perfil

**PLANA -**  
**COMPROVADO -**  
**SUPERIOR -**

acessa o inacessível  
- usado em operações em todo o mundo  
- uiga de qualidade aeronáutica

Braço de Reação  
de nível baixo



Braço de Reação  
reto



Chave de aperto de caixa



Adaptador de  
acionamento  
hexagonal quadrado

Cabo para  
ferramenta



Redutor hexagonal



**CallTorque**  
FERRAMENTAS INDUSTRIAIS

+55 51 3662.7324

+55 51 98535.5067 (Comercial)

+55 51 99884.7324 (Locação)

comercial@calltorque.com.br  
locacao@calltorque.com.br

Visite-nos em  
[calltorque.com.br](http://calltorque.com.br)



## TX SERIES

Made In USA

Sete modelos de  
45 lbf-ft a 64.000 lbf-ft

Todas as unidades são calibradas  
em um laboratório ISO17025

Fabricado com ligas certificadas  
pela AQ

Design genuíno da TorcUP

*torcUP*

Maleta de  
transporte



Os produtos da TorcUP estão sujeitos a um contínuo desenvolvimento e a TorcUP reserva-se o direito de fazer alterações nas especificações e no design de seus produtos sem aviso prévio. Todos os direitos são reservados. É proibida a reprodução total ou parcial sem a permissão da TorcUP Inc.