

Dyna Variacor®

O acoplamento com "rotação livre de 360°" que supera qualquer mangueira.

NOVO



Rotação livre em 360°

Rotação livre de 360°

Rotação livre de 90° a 180°

O sistema Variacor® torna todas as mangueiras pneumáticas flexíveis e multidirecionais.

Facilidade: menos esforço devido à rigidez da mangueira; facilita o posicionamento do bocal em áreas de difícil acesso.

Conforto: sem torção, a mangueira permanece na posição ideal de trabalho.

Economia: não há mais desgaste prematuro da mangueira de abastecimento.

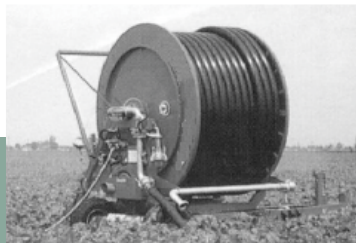
O ACOPLAMENTO DE MUITOS USOS E APLICAÇÕES:



Entre o esguicho de enchimento e mangueira de abastecimento.



Para braços de carregamento, mangueiras rígidas.



Para desenroladores de irrigação agrícola.



Com mangueiras de incêndio . . . e muito mais . . .

CARACTERÍSTICAS

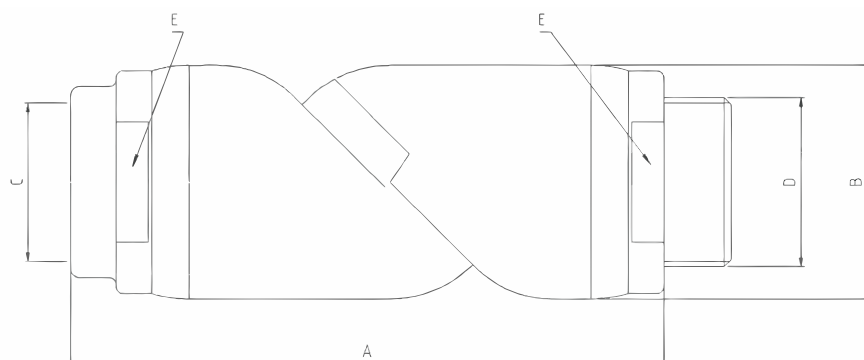
Corpo de alumínio sem acabamento como padrão, vedação para água, ar, etc. . . .

Referências dos produtos

| Referência | Designação | Temperatura de utilização | Peso | Pressão de operação | Dimensões Gerais | | | | |
|------------|---|---------------------------|---------|---------------------|------------------|---------------|---------------|---------------|---------------|
| | | | | | A | B | C | D | E |
| DV25MFG1 | Conexão livremente giratória, furo de 25 mm | -10 °C / + 80 °C | 800gr | 40bar | 165 | ø56 | Fêmea G1" | Macho G1" | Plana 52 |
| DV40MFG112 | Conexão livremente giratória, furo de 40mm | | 810gr | 20bar | 166 | ø66 | Fêmea G1 1/2" | Macho G1 1/2" | Plana 54 |
| DV40MFG2 | | | 850gr | | 168 | | Fêmea G2" | Macho G2" | Plana 66 & 62 |
| DV65MFG212 | Conexão livremente giratória, furo de 60mm | | 2.100Kg | 240 | ø99 | Fêmea G2 1/2" | Macho G2 1/2" | Plana 84 | |

Códigos de opções

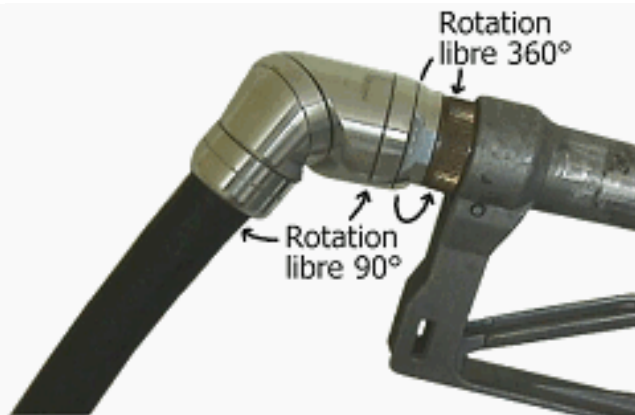
xxxxxxxxVT: Aplicações de hidrocarbonetos
 xxxxxxxxAT: Aplicações de alimentos
 xxxxxxxxVD: Aplicações de vácuo
 xxxxxxxxHT: Aplicações de alta temperatura



As dimensões são fornecidas em mm para fins informativos, e estão sujeitas a alterações.



Facilita o abastecimento!



Qualquer mangueira semirrígida de bomba de gasolina pode se tornar flexível e fácil de manusear



Reduz o esforço e aumenta a capacidade de manobra da pistola.

Evita que a mangueira se dobre.

Enchimento claro, independentemente da posição da tampa de combustível e do tipo de veículo. *(motocicleta, caminhão... melhor distribuição de clientes em ambas as rotas de distribuição).*

Facilita a remoção do bocal do veículo. *(no final da distribuição, o bico é inclinado, veja a foto à esquerda...mantém as pistas limpas)*

Melhora o envelhecimento uniforme da mangueira ao reduzir a deformação.

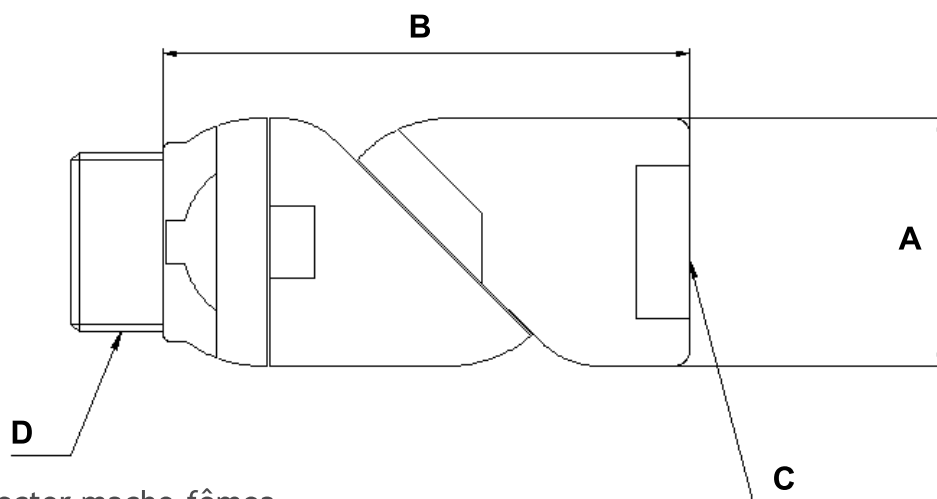
Ótimas taxas de fluxo, independentemente da posição do encaixe.



Se você experimentar, ficará muito satisfeito!



Uma seção transversal, quatro referências



Conector macho-fêmea

| | Passagem interna Ø16 mm | | | |
|------------|-------------------------|-------------|-------------------------|--------------|
| Referência | DV16MFG1Vt | DV16MZFG1Vt | DV16MFG34Vt | DV16MZFG34Vt |
| A | 46 | | | |
| B | 98 | 100 | 98 | 100 |
| C | Rosca interna Gás 1" | | Rosca interna Gás G3/4" | |
| D | Rosca G1" | Rosca "ZVA" | Rosca G3/4" | Rosca "ZVA" |
| Peso | 358 g. | 378 g. | 374 g. | 394 g. |

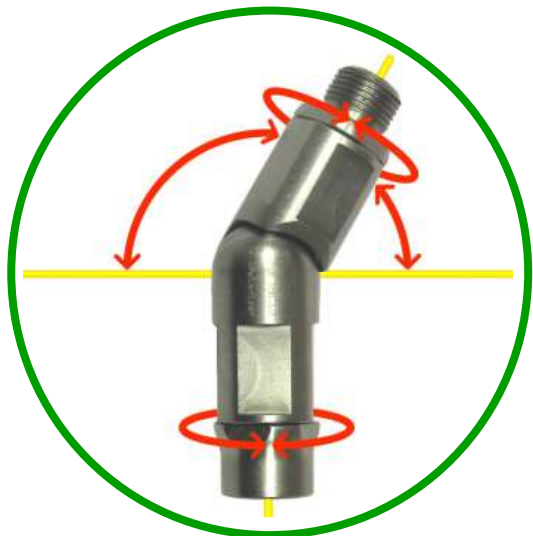
Pressão nominal: 12 bars.
 Temperatura de funcionamento: -20, + 70°C.

As dimensões são fornecidas em mm, para fins informativos, e estão sujeitas a alterações

Juntas de alta pressão “ giratórias ” de rotação livre

Dyna Variacor®

O sistema Variacor®, patenteado internacionalmente, torna qualquer mangueira de alta pressão flexível e livremente ajustável em 360°.



Facilidade: menos esforço gerado por uma mangueira rígida

Conforto: sem torção, a mangueira permanece na posição ideal de trabalho.

Fluxo: a passagem do fluido permanece constante, sem redução do diâmetro da entrada para a saída.

Economia: não há mais desgaste precoce da mangueira de abastecimento.

Multiuso: útil em todas as conexões de alta pressão, ferramentas hidráulicas, limpador HP, pistola de distribuição de cola, equipamentos e máquinas hidráulicas, pistola de pulverização airless e airmix, enchimento de garrafas de ar e gás, transferência de graxa, resina, solvente, produtos espessos ou unidade de teste de pressão.



Use na pistola de distribuição de cola



Use na mangueira de limpeza de alta pressão.



Operação em máquinas especiais e robótica.



Operação em ferramentas hidráulicas.



Montado em equipamento de pistola de pulverização Airless e Airmix.



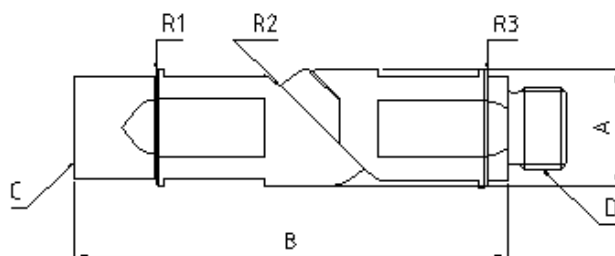
Transferência de fluidos e enchimento de tanques de alta pressão



Montado em máquinas para atender a uma ampla gama de sistemas hidráulicos.

No tipo padrão, aço inoxidável, três designs e vários modelos:

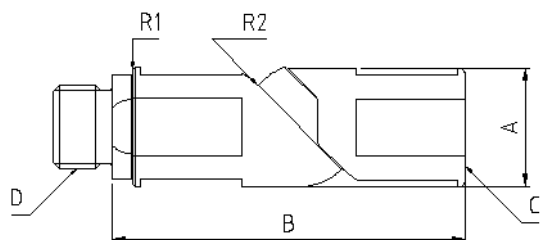
Juntas de “3 rotações” livremente ajustáveis



As dimensões são fornecidas em mm, para fins informativos, e estão sujeitas a alterações.

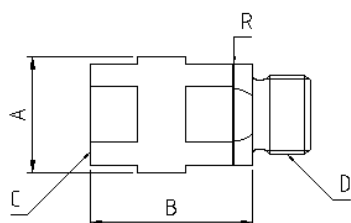
| Referência | DV4MFB14HPIX-3R | DV4MFB38HPIX-3R | DV4MM16HPIX-3R | FBV4MPIX-3R | DV6MFB38HPIX-3R | DV6MM16HPIX-3R |
|------------|--|-----------------|----------------|--|-----------------|----------------|
| | dentro de Ø4, pressão de trabalho 630 bar, temperatura máxima 150 °C | | | dentro de Ø6, pressão de trabalho de 250 bar, temperatura máxima de 200 °C | | |
| A | Ø24 | | | | | |
| B | 88 | | - | 88 | | - |
| C | Fêmea BSP1/4” | Fêmea BSP3/8” | Macho M16x1.5 | Fêmea BSP1/4” | Fêmea BSP3/8” | Male M16x1.5 |
| D | Macho BSP1/4” | Macho BSP3/8” | Macho M16x1.5 | Macho BSP1/4” | Macho BSP3/8” | Male M16x1.5 |
| Peso | 240g | | 230g | 225g | | 215g |

Juntas de rotação livre “parão”



| Referência | DV6MFB14HPIX | DV6MFB38HPIX |
|------------|--|----------------|
| | Passagem de Ø6, pressão operacional de 250 bar, temperatura máxima de 200 °C | |
| A | Ø24 | |
| B | 72 | |
| C | Fêmea BSP 1/4” | Fêmea BSP 3/8” |
| D | Macho BSP 1/4” | Macho BSP 3/8” |
| Peso | 185g | |

Juntas rotativas “retas”



| Referência | RV4MFB14HPIX | RV4MFB38HPIX | RV6MFB14HPIX | RV6MFB38HPIX |
|------------|--|----------------|--|----------------|
| | Passagem de Ø4, pressão operacional de 630 bar, temperatura máxima de 150 °C | | Passagem de Ø6, pressão operacional de 250 bar, temperatura máxima de 200 °C | |
| A | Ø24 | | | |
| B | 35 | | | |
| C | Fêmea BSP 1/4” | Fêmea BSP 3/8” | Fêmea BSP 1/4” | Fêmea BSP 3/8” |
| D | Macho BSP 1/4” | Macho BSP 3/8” | Macho BSP 1/4” | Macho BSP 3/8” |
| Peso | 98g | | 90g | |

Existem outros tipos de roscas e conexões, como NPT, métrica, etc., entre em contato conosco



Acoplamento pneumático com movimentos livres em 360 graus!

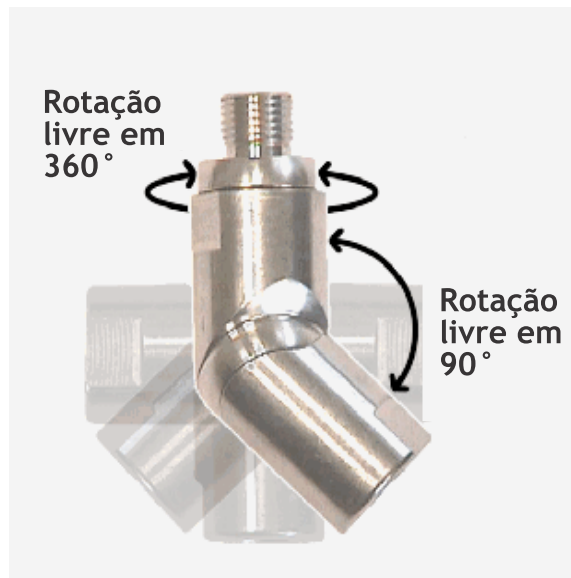
O sistema Variacor®, patenteado internacionalmente, torna todas as mangueiras pneumáticas flexíveis e multidirecionais.

Economia de custos: não há mais desgaste prematuro da mangueira de alimentação.

Fácil de usar: menos esforço devido à rigidez da mangueira; facilita o trabalho em áreas de difícil acesso.

Conforto: sem enrolar o tubo, que agora pode ser posicionado de forma ideal.

Ergonomia da estação de trabalho, sem tendinite!

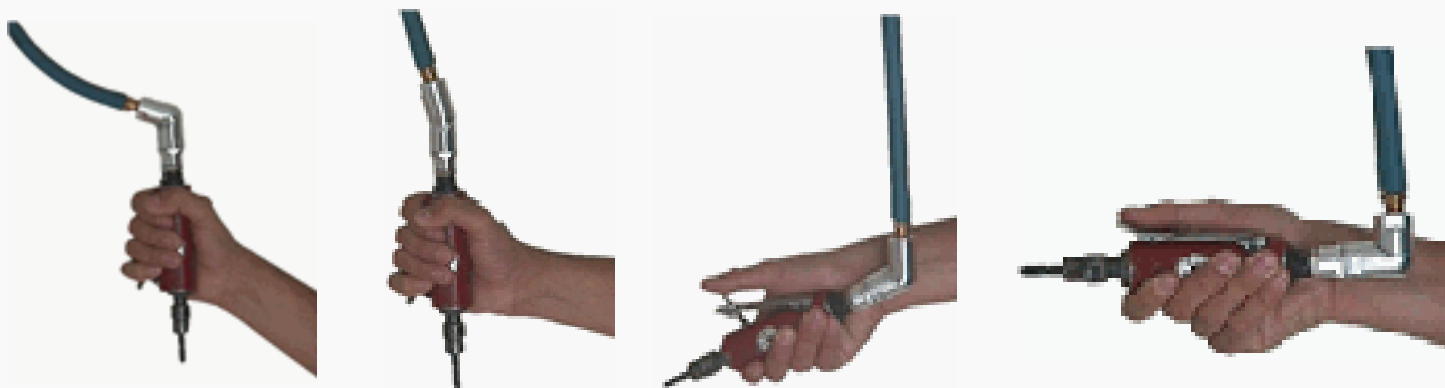


Mangueira de alimentação pneumática:

Descubra uma nova flexibilidade de uso para todas as suas ferramentas pneumáticas, três tamanhos, três tipos de ferramentas.

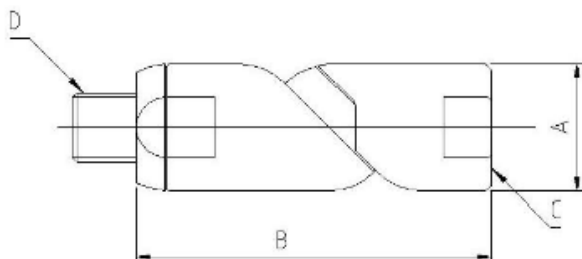
Ferramentas manuais pneumáticas de baixa, média e alta potência tais como: Chaves de impacto, lixadeiras, esmerilhadeiras, furadeiras, cinzeis, martelos pneumáticos, projetores, compactadoras, motosserras e muito mais ...

É essencial para para todas as áreas de manutenção e reparo: engenharia pesada, garagem de veículos pesados, transporte, construção e obras públicas, estaleiros, manutenção ferroviária, veículos blindados militares e fundições, etc.



No tipo padrão, aço inoxidável, três designs e vários modelos:

Conector macho-fêmea



Uso recomendado:
Conexões para aplicações que usam ar e/ou fluidos.

| Referência | Passagem interna de Ø7 mm | Passagem interna de Ø11 mm | | Passagem interna de Ø16 mm | |
|-------------------|---------------------------|----------------------------|---------------------|----------------------------|-------------------|
| | DV7MFG14 | DV11MFG38 | DV11MFG12 | DV16MFG34 | DV16MFG1 |
| A | Ø24 | Ø29.5 | | Ø46 | |
| B | 67 | 82 | | 98 | |
| C | Rosca interna G1/4" | Rosca interna G3/8" | Rosca interna G1/2" | Rosca interna G3/4" | Rosca interna G1" |
| D | Rosca G1/4" | Rosca G3/8" | Rosca G1/2" | Rosca G3/4" | Rosca G1" |
| Peso | 79 g. | 126 g. | 132 g. | 374 g. | 358 g. |
| Fluxo recomendado | 12 l/s | 30 l/s | | 52 l/s | |

Pressão Nominal: 10 bar.
Temperatura de Operação: 10, + 70°C.

As dimensões são fornecidas em mm, para fins informativos e podem ser alteradas.

Muitas possibilidades de uso:

Diretamente e ferramentas suspensas



Com um acoplador rápido



Fluxograma

Perda de pressão de acordo com a vazão (pressão de entrada de 6 bar).

